



## Minimalne wymagania techniczne instalacji

w ramach Projektu grantowego pn. „Montaż odnawialnych źródeł energii na potrzeby budynków mieszkalnych w Gminie Zabłudów” realizowanego w ramach Regionalnego Programu Operacyjnego Województwa Podlaskiego na lata 2014-2020, Osi Priorytetowej V. Gospodarka niskoemisyjna, Działania 5.1 Energetyka oparta na odnawialnych źródłach energii

### 1. MINIMALNE PARAMETRY INSTALACJI KOLEKTORÓW SŁONECZNYCH

#### I. INSTALACJE SOLARNE (KOLEKTORY SŁONECZNE)

1. Minimalna moc znamionowa cieczowego kolektora słonecznego liczona na podstawie parametrów technicznych urządzenia:
  - a.  $\eta_0$  (eta 0) - Sprawność optyczna, która jest wyznaczana w trakcie badań laboratoryjnych zgodnie z normą **PN-EN 12975**
  - b. Powierzchnia apertury, czyli czynnej nasłonecznionej powierzchni kolektora słonecznego w [ m<sup>2</sup>].
  - c. Maksymalne całkowite natężenie promieniowania słonecznego  $E_g = 1000$  W/m<sup>2</sup>  
Moc znamionowa kolektora =  $\eta_0 \times$  Powierzchnia apertury  $\times E_g$  [W]
2. Kolektor słoneczny płaski.

**Tabela 1. Minimalne wymagania techniczne kolektorów płaskich.**

Opis wymagań	Parametry wymagane
Typ kolektora	Płaski

Materiał obudowy kolektora	Aluminium wykonana z jednego profilu
Szkło solarne	Szkło solarne o grubości min. 3mm
Połączenie wzajemne kolektorów w polach.	Za pomocą łączników bocznych, bez połączeń ponad górną krawędzią kolektora, umożliwiające kompensację naprężeń termicznych.
Sprawność optyczna i parametry cieplne odniesione - sprawność optyczna - współczynnik strat a1 - współczynnik strat a2	min 80 % max 3,8 [W/m <sup>2</sup> K] max 0,02 [W/m <sup>2</sup> K <sup>2</sup> ]
Max dopuszczalna masa pojedynczego kolektora (opróżnionego)	max 45 kg
Wymagany certyfikat	Solar Keymark



3. Powyższe parametry proponowanych kolektorów potwierdzone w postaci certyfikatu Solar Keymark
4. Do każdej instalacji kolektorów Wykonawca zapewni pompę obiegową obiegu C.O. górnej wężownicy w celu zapewnienia odpowiedniego przepływu czynnika przez obieg górnej wężownicy oraz zabezpieczenia przed przegrzaniem instalacji w okresie letnim. W/w pompa obiegowa musi zostać podłączona do sterownika solarnego, który zapewni jej sterowanie w warunkach dogrzewania C.W.U przez zewnętrzne źródło zasilania (istniejący kocioł) jak i w warunkach zabezpieczenia instalacji solarnej przed przegrzaniem. Należy stosować pompy z płynną (elektroniczną) regulacją obrotów silnika. W zakresie zamówienia jest również doprowadzenie zasilania 230V (gniazdo sieciowe) z wewnętrznej instalacji elektrycznej do pomieszczenia, w którym znajduje się zamontowany układ pompowy ze sterownikiem.
5. W każdej instalacji Wykonawca zastosuje:
  - a. Zawory odcinające przy zbiorniku C.W.U pozwalające na wymianę zbiornika bez konieczności demontażu orurowania, zarówno na zasilaniu jak i powrocie, wody użytkowej i obwodu górnej i dolnej wężownicy.
  - b. Zawór bezpieczeństwa na zasilaniu C.W.U
  - c. Ciśnieniowe naczynie przeponowe do zamkniętych układów solarnych. Konstrukcja zgodnie z EN 13831, dopuszczenie zgodnie z dyrektywą UE o urządzeniach ciśnieniowych 2014/68/UE, oznaczenie CE. Odpowiednie do stosowania w instalacjach z zawartością środka przeciw zamarzaniu na bazie glikolu do 50%. Dop. temp. pracy naczynia: 120 °C
  - d. Zawór mieszający C.W.U
  - e. Izolacje termiczna rur C.O. i C.W.U po stronie wody ciepłej i zimnej (dotyczy odcinków instalacji wykonywanych przez Wykonawcę)
  - f. zasilanie awaryjne przy zaniku napięcia tzw. UPS z akumulatorem z czasem pracy na zasilaniu awaryjnym min. 5h

g. Zasobnik C.W.U. o pojemności 300l, 400l, 500l w zależności od liczby mieszkańców o minimalnych parametrach wskazanych poniżej

**Tabela 2. Minimalne wymagania techniczne zbiornika solarnego.**

Miejsce na czujniki temperatury	2 rurki osłonowe DN10 umiejscowione w połowie wysokości obu węzownic
Min. powierzchnia dolnej węzownicy solarnej (300l/400l/500l)	1,3/1,7/1,9 m <sup>2</sup>
Min. powierzchnia górnej węzownicy (300l/400l/500l)	1,0/1,0/1,0 m <sup>2</sup>
Gwarancja	Min. 5 lat
Poziomowanie zasobnika	Nóżki regulowane
Max. ciśnienie robocze węzownicy	16 bar
Materiał zbiornika	Stal emaliowana
Zabezpieczenie antykorozyjne	Emalia ceramiczna plus Anoda magnezowa

W przypadku kolektorów słonecznych zaplanowano wykonanie 3 zestawów (w zależności od ilości mieszkańców pozostających we wspólnym gospodarstwie domowym):

- **Zestaw nr 1 = 1300/2 (od 1 do 3 osób) : 2 płyty kolektorów płaskich – moc minimalna 3,10 kW**

- zasobnik c.w.u o pojemności 300 litrów;
- stacja pompowa;
- układ automatyki;
- zespoły przyłączeniowe podgrzewaczy, płyn solarny, armaturę, orurowanie, izolację;



- **Zestaw nr 2 = 2400/3 (od 4 do 5 osób): 3 płyty kolektorów płaskich** – moc minimalna 4,64 kW

- zasobnik c.w.u o pojemności 400 litrów;
- stacja pompowa;
- układ automatyki;
- zespoły przyłączeniowe podgrzewaczy, płyn solarny, armaturę, orurowanie, izolację;

- **Zestaw nr 3 = 3500/4 ( 6 i więcej osób): 4 płyty kolektorów płaskich** – moc minimalna 6,19 kW

- zasobnik c.w.u o pojemności 500 litrów;
- stacja pompowa;
- układ automatyki;
- zespoły przyłączeniowe podgrzewaczy, płyn solarny, armaturę, orurowanie, izolację.

6. Urządzenia wchodzące w skład instalacji muszą być fabrycznie nowe, nie starsze niż 12 miesięcy.

7. Instalacja musi posiadać licznik ciepła.

8. Urządzenia wchodzące w skład instalacji muszą posiadać gwarancję producentów:

- a) kolektory solarne – minimum 10 lat,
- b) podgrzewacz wody – 10 lat,



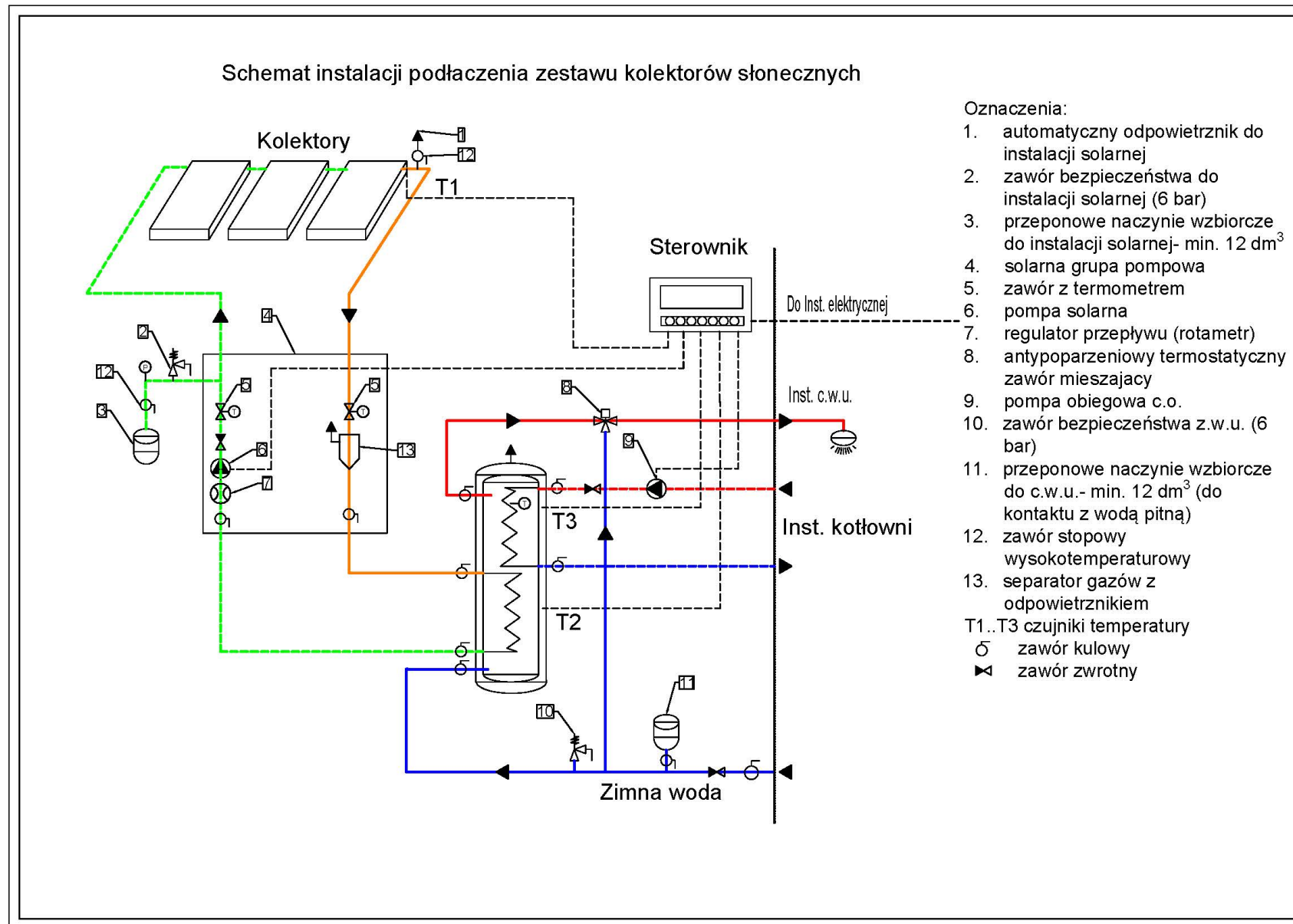
- c) pozostały osprzęt instalacji solarnej minimum 5 lat gwarancji,
  - d) sterowniki 5 lat gwarancji,
9. posiadać instrukcję obsługi i użytkowania w języku polskim.
10. Instalacja musi posiadać rękojmię wykonawcy instalacji na co najmniej 5 lat od daty odbioru końcowego.
11. Zakres robót instalacyjnych obejmuje
- wykonanie konstrukcji (stelażu) pod kolektory słoneczne (jeżeli jest wymagana),
  - montaż kolektorów solarnych na dachach i/lub konstrukcji wsporczej (stelażu),
  - montaż zasobników c.w.u.,
  - montaż grup pompowych,
  - montaż instalacji rurowych między kolektorami a zasobnikiem,
  - płukanie i przeprowadzenie prób szczelności całej instalacji solarnej,
  - czyszczenie i malowanie instalacji stalowej oraz elementów stalowych, jeśli zajdzie taka konieczność,
  - izolacja termiczna instalacji,
  - napełnienie instalacji czynnikiem solarnym i uruchomienie,
  - montaż zasilania elektrycznego, automatyki i sterowania układu solarnego,
  - montaż czujników temperatury w kolektorach i zbiorniku,
  - wykonanie włączenia instalacji solarnej do istniejącego układu C.W.U. i C.O.
  - zaprogramowanie i uruchomienie układu automatyki.
12. Dodatkowo do każdej instalacji Wykonawca musi zapewnić:
- do wykonania przewodów hydraulicznych przeznaczonych do transportu cieczy solarnej należy zastosować fabrycznie preizolowane elastyczne rury wykonane z miedzi lub ze stali nierdzewnej. Przewody hydrauliczne powinny być poprowadzone nieprzerwanie na całej długości, tj bez połączeń pośrednich wraz z izolacją od kolektora do pomieszczenia technicznego, gdzie zabudowane będą podgrzewacze ciepłej wody użytkowej, pompy czynnika solarne i pozostała armatura,
  - fragmenty przewodów hydraulicznych prowadzonych ponad dachem należy dodatkowo zabezpieczyć płaszczem z blachy aluminiowej, ocynkowanej



- lub innym materiałem odpornym na czynniki atmosferyczne zewnętrzne,
- izolacja cieplna preizolowanych przewodów hydraulicznych powinna być niepalna, pokryta zewnętrznym płaszczem ochronnym odpornym na działanie czynników zewnętrznych jak promieniowanie UV, insekty, gryzonie oraz ptaki,
  - preizolowane przewody hydrauliczne powinny zawierać fabrycznie zabudowany przewód elektryczny do połączenia regulatora instalacji solarnej z czujnikiem temperatury cieczy solarnej w kolektorze. Przy czym przewód elektryczny winien być poprowadzony tak, aby nie dotykał wewnętrznej rury transportującej czynnik solarny oraz nie naruszał ciągłości materiału izolacyjnego.
  - Przejścia rurociągów przez przegrody budowlane należy wykonać w tulejach ochronnych umożliwiających swobodne przemieszczenie przewodów,

### **Schemat instalacji kolektorów słonecznych**

### Schemat instalacji podłączenia zestawu kolektorów słonecznych







## 2. MINIMALNE PARAMETRY INSTALACJI PANELI FOTOWOLTAICZNYCH

### 1. Przygotowanie dokumentacji technicznej instalacji fotowoltaicznej:

- opis techniczny zawierający m.in. podstawowe parametry instalacji,
  - schemat jednokreskowy,
- 
2. Montaż konstrukcji wsporczej dla modułów fotowoltaicznych,
  3. Montaż modułów fotowoltaicznych,
  4. Montaż falownika fotowoltaicznego,
  5. Poprowadzenie tras kablowych strony AC i DC,
  6. Montaż zabezpieczeń strony AC i DC,
  7. Wykonanie testów i pomiarów końcowych,
  8. Sporządzenie protokołu odbioru wraz ze wskazaniem wykonanych elementów rozliczeniowych,
  9. Przygotowanie wniosku o zgłoszenie mikroinstalacji do sieci Operatora Sieci Dystrybucyjnej,
  10. Wykonanie testowego uruchomienia instalacji fotowoltaicznej,
  11. Instruktaż użytkownika instalacji fotowoltaicznej.

### **Wymagania w zakresie urządzeń i poszczególnych elementów instalacji fotowoltaicznej.**

#### **Moduły fotowoltaiczne**

Grantem objętych jest montaż modułów fotowoltaicznych monokrystalicznych o mocy nie mniejszej niż 330 Wp,

**Tabela 1. Minimalne wymagania stawiane modułom fotowoltaicznym.**

Opis wymagań	Parametry Techniczne
Typ modułu	Monokrystaliczny
Moc modułu	min 330 Wp (standardowe warunki badania: natężenie nasłonecznienia 1000 W/m <sup>2</sup> , temperatura ogniwa 25°C i współczynnik masy powietrza AM 1,5)
Sprawność modułu	min 20,1 %, (standardowe warunki badania: natężenie nasłonecznienia 1000 W/m <sup>2</sup> , temperatura ogniwa 25°C i współczynnik masy powietrza AM 1,5)
Tolerancja mocy	0/+5W (standardowe warunki badania: natężenie nasłonecznienia 1000 W/m <sup>2</sup> , temperatura ogniwa 25°C i współczynnik masy powietrza AM 1,5)
Współczynnik mocy	Min. -0,36 %/K
Rama modułu	ze stopu anodyzowanego aluminium
Przykrycie modułu	hartowane szkło
Gwarancja wydajności mocy producenta	Liniowa gwarancja mocy 25 lat
Waga modułu	max 25,0 kg
Wytrzymałość mechaniczna na obciążenie od śniegu	min 5400 Pa
Wymogi potwierdzające jakość:	Certyfikowano według: IEC 61215, IEC 61730, IEC61701
Liczba bus-barów w module PV	Min. 5 sztuk
Zakres temperatury	-40 do +80 °C

## Falowniki fotowoltaiczne

Grantem objętych jest montaż falownika fotowoltaicznego o mocy nominalnej nie większej niż 5 kW umożliwiający podłączenie do instalacji wewnętrznej budynku w miejscu wskazanym w karcie weryfikacji technicznej.

Minimalne wymagania stawiane falownikowi fotowoltaicznemu przedstawia tabela 2.

**Tabela 2. Minimalne wymagania stawiane falownikowi fotowoltaicznemu.**

Nazwa parametru	Wartość
Typ	Beztransformatorowy
Liczba zasilanych faz	1 lub 3
Sprawność euro	Powyżej 96%
Stopień ochrony	min. IP 65



Współczynnik zakłóceń harmonicznego prądu	Poniżej 3%
Deklaracja zgodności z Dyrektywą 2014/35/UE Dyrektywą 2014/30/UE	Tak
Zgodność z normami PN-EN 61000-3-12 oraz PN-EN 61000-3-11	Tak
Świadectwo zgodności z normą EN 50438:2013 lub PN-EN 50438:2014	Tak
Sposób chłodzenia	Naturalna konwekcja lub wymuszona wentylatorowa
Komunikacja przewodowa	Tak dowolna
Komunikacja bezprzewodowa	Tak, dowolna

Gwarancja na wady ukryte	Nie mniej niż 10 lat
--------------------------	----------------------

### **Optymalizatory mocy**

W ramach realizacji inwestycji dopuszcza się montaż optymalizatorów mocy podłączonych do każdego modułu fotowoltaicznego, których zadaniem jest wymuszanie pracy w punkcie mocy maksymalnej na poziomie pojedynczego modułu.

Dopuszczalne jest wykorzystanie zarówno optymalizatorów mocy zintegrowanych z modułami jak i optymalizatorów mocy niezintegrowanych z modułami.

### **Wymagania w zakresie wykonania elementów instalacji fotowoltaicznej.**

#### **Instalacja przepięciowa**

Ochrona przed przepięciami będzie realizowana przez zastosowane ograniczników przepięć typu II po stronie prądu stałego (DC) oraz przemiennego (AC). Z zastrzeżeniem, że w przypadku gdy w budynku jest wykonana instalacja odgromowa przewiduje się zastosować ograniczników przepięć typu I + II po stronie DC jeżeli montaż modułów PV oraz konstrukcji na dachu uniemożliwia zachowanie odstępów izolacyjnych opisanych w normie PN-EN 62305.

#### **Instalacja odgromowa, wyrównanie potencjału, uziemienie**

Posiadanie instalacji odgromowej nie jest konieczne do zainstalowania instalacji fotowoltaicznej. W przypadku, gdy na dachu budynku znajduje się instalacja odgromowa, należy ją dostosować do zabudowanej konstrukcji wsporczej modułów PV oraz samych modułów PV.

#### **Montaż konstrukcji wsporczej**

Montaż konstrukcji wsporczej należy wykonać zgodnie ze sztuką oraz instrukcją montażu konstrukcji dedykowanej do danego pokrycia dachu. Przed przystąpieniem do montażu na etapie wizji lokalnej w zależności od sposobu posadowienia instalacji należy przeprowadzić ocenę wytrzymałości dachu. Wszelkie przebicia przez pokrycie dachowe należy zabezpieczyć przed przeciekaniem.

### **Montaż modułów fotowoltaicznych**

Moduły fotowoltaiczne należy zamontować zgodnie z instrukcją montażu modułów fotowoltaicznych używając dedykowanych do tego celu klem montażowych o odpowiedniej wysokości dopasowanej do grubości ramki modułu PV.

Moduły należy przenosić i układać tak, aby ograniczyć naprężenia ramki i nie dopuścić do powstania mikropęknięć w warstwie ogniw.

### **Montaż falownika**

Falownik należy zamontować zgodnie z instrukcją producenta oraz zapewnić dostateczną przestrzeń wokół falownika celem zagwarantowania odpowiedniego chłodzenia, które odbywa się dzięki konwekcji naturalnej lub przy pomocy wentylatora.

Falowniki zamontować na dedykowanej konstrukcji montowanej do ściany w miejscu przeznaczonym pod montaż lub na podkonstrukcji pod konstrukcją montażową modułów w przypadku instalacji naziemnych.

### **Wykonanie robót kablowych strony DC**

Wszystkie połączenia między modułami fotowoltaicznymi oraz między falownikiem a tablicą PV należy wykonywać wyłącznie kablami typu solarnego o przekroju min. 4mm<sup>2</sup> łączonymi konektorami solarnymi MC4 odpornymi na działanie warunków atmosferycznych (minimalny stopień ochrony IP65). Połączenia wykonane za pomocą konektorów MC4 należy podwiesić do konstrukcji wsporczej lub ramki modułu opaskami zaciskowymi. Pod modułami kable solarne można prowadzić bez dodatkowych osłon. W miejscach, w których kabel będzie narażony na bezpośrednie promieniowanie słoneczne należy go poprowadzić z rurze osłonowej lub korycie odpornym na promieniowanie UV oraz warunki atmosferyczne. Kable układać w taki sposób, aby ograniczyć możliwość indukowania przepięć w obwodzie modułów (nie tworzyć pętli, przewody prowadzić blisko siebie).

### **Wykonanie robót kablowych strony AC**

Połączenie między falownikiem a rozdzielnią główną należy wykonać przewodem lub kablem o przekroju żyły nie mniejszym niż 4,0 mm<sup>2</sup> i zapewniającym spadki napięcia między



falownikiem a punktem przyłączenia nie większe niż 1%. Przewody należy układać w rurze osłonowej lub korytku kablowym. Rury osłonowe umieszczone na zewnątrz należy mocować za pomocą obejm z tworzywa sztucznego odpornych na promieniowanie UV.

### **System komunikacyjny i zbieranie danych**

Każda instalacja fotowoltaiczna musi mieć możliwość zbierania danych o ilości wyprodukowanej energii w cyklach dziennych miesięcznych i rocznych. Dane o ilości wyprodukowanej energii muszą być prezentowane lokalnie z wykorzystaniem wyświetlacza falownika lub innego urządzenia do prezentowania danych jeżeli falownik nie jest wyposażony w wyświetlacz.

Dodatkowo system monitorowania musi posiadać następujące funkcje:

- wizualizacji aktualnej mocy instalacji;
- wizualizacji informacji o uzyskach energii;
- przedstawianie komunikatów o błędach;
- gromadzenia danych w chmurze.

Do zadań wykonawcy należy konfiguracja systemu monitoringu na wskazanym przez właściciela obiektu urządzeniu mobilnym lub stacjonarnym. Zapewnienie łącza internetowego w obrębie budynku leży po stronie mieszkańca i nie jest objęte grantem. Doprowadzenie sygnału do falownika przewodowo lub bezprzewodowo leży po stronie wykonawcy.

System musi posiadać możliwość archiwizacji danych w okresie nie krótszym niż 5 lat.

### **Wymagania dla konstrukcji wsporczej**

## Wymagania dla instalacji dachowych

Moduły fotowoltaiczne zostaną zamontowane na dachu budynku za pomocą konstrukcji wsporczej. W skład konstrukcji będą wchodziły profile aluminiowe, które za pomocą uchwytów montażowych, dedykowanych do danego pokrycia dachowego, zostaną przymocowane do dachu. Moduły fotowoltaiczne zostaną przymocowane do konstrukcji za pomocą klem montażowych o wysokości dostosowanej do wysokości ramek modułów PV.

Minimalne wymagania dla konstrukcji wsporczej dedykowanej dla instalacji dachowych przedstawia tabela 4.

**Tabela 4. Minimalne wymagania stawiane konstrukcji montażowej dedykowanej dla instalacji dachowych.**

Nazwa parametru	Wartość
Kąt pochylenia modułów dla dachów skośnych	Zgodnie z kątem nachylenia dachu
Kąt pochylenia modułów dla dachów płaskich	W zakresie 10-25 stopni
Materiał głównych elementów nośnych	Aluminium



Materiał elementów łączących	Stal nierdzewna
Materiał klem montażowych	Aluminium
Wymagana norma	PN-EN 1090
Gwarancja na wady ukryte	Przynajmniej na okres 10 lat, potwierdzona warunkami gwarancji producenta konstrukcji wsporczej

### Wymagania dla instalacji gruntowych

Wymaga się zastosowania konstrukcji wsporczej wykonanej ze stali ocynkowanej ogniowo (lub posiadającej równoważny sposób ochrony antykorozyjnej) oraz aluminium z mocowaniami ze stali nierdzewnej, dwupodporowej, zapewniającej usytuowanie modułów nad poziomem gruntu minimum 70 cm. Wymagania odnośnie konstrukcji montażowej dla instalacji naziemnych przedstawiono w tabeli 5. Dozwolone jest zastosowanie trzech rodzajów konstrukcji wsporczej dla instalacji naziemnych:

- z betonowanymi podporami;
- z wkręcanyimi profilami;
- z wbijanymi profilami.

Zastosowana konstrukcja wsporcza musi umożliwiać montaż modułów PV w pozycji horyzontalnej. Obowiązkiem Wykonawcy jest zastosowanie adekwatnego systemu posadowienia konstrukcji na gruncie z uwzględnieniem warunków panujących na danym obiekcie. Obowiązkiem Wykonawcy będzie odpowiednie dobór sposobu posadowienia instalacji PV na gruncie.

**Tabela 5. Minimalne wymagania stawiane konstrukcji montażowej dedykowanej dla instalacji naziemnych.**

Nazwa parametru	Wartość
Liczba podpór	Nie mniej niż 2
Minimalny kąt pochylenia modułów	25 stopni
Maksymalny kąt pochylenia modułów	40 stopni
Materiał głównych elementów nośnych	Stal / Aluminium



Ochrona antykorozyjna elementów stalowych	Ocynk ogniowy lub inna powłoka antykorozyjna zapewniająca równoważny lub lepszy stopień ochrony.
Materiał szyn znajdujących się bezpośrednio pod modułami PV	Aluminium
Klasa korozyjności elementów konstrukcji	Nie gorsza niż C4
Wymagane normy	PN-EN 1090
Minimalna wysokość dolnego rzędu modułów	70 cm
Maksymalna liczba rzędów modułów	4
Gwarancja na wady ukryte	Przynajmniej na okres 10 lat, potwierdzona warunkami



	gwarancji producenta konstrukcji wsporczej
--	---

### Schemat instalacji paneli fotowoltaicznych

